



# ELAUL<sup>SCOP</sup>

## LAMPE FRONTALE SÉRIE NCD6/5 GII

Lampe de sécurité pour atmosphère explosible à deux sources lumineuses, résistante à l'eau et à la poussière.

CE 0081

Homologation



II 2 G D

Ex ib e IIC T4 Gb (Gaz)

Ex t IIIC IP68 (0.5m) T130°C Db (Poussière)

LCIE 04 ATEX 6077X

### CARACTÉRISTIQUES GÉNÉRALES :

	NCD 6/5	
Masse	0.930 kg	
Autonomie*	Éclairage principal	Jusqu'à 8 h
	Éclairage secondaire	Jusqu'à 55 h
Éclairage principal	Led de puissance 3W	
Éclairage secondaire	3 Led 5mm haute luminosité	
Batterie	Li-Ion - 3.6V 5 Ah	

### TEMPÉRATURE AMBIANTE D'UTILISATION

-20°C à +40°C

\* à température ambiante 20°C



**ELAUL**

Zi Nord

6 bis rue Joseph CUGNOT BP 832

82008 MONTAUBAN cedex

FRANCE

Tél : +33 (0)5 63 22 21 21

Fax : +33 (0)5 63 22 21 22

[www.elaul.fr](http://www.elaul.fr)

[contact@elaul.fr](mailto:contact@elaul.fr)

## (FR) FRANÇAIS

### Champ d'application

Ce matériel est construit pour être utilisé en industrie de surface (Groupe II) dans un groupe de gaz IIC (hydrogène).

Matériel de catégorie 2 prévu pour une utilisation :

Gaz et Poussières en zone 1 ou 21 (groupe IIIC).

La gamme de température ambiante d'utilisation :  
(-20 à +40°C).

Le classement en température est de T4 / 130°C.

**La lampe NCD6/5 ne doit pas être utilisée dans les mines grisouteuses.**

### Signification du marquage :

La réglementation européenne EN 60079-10 et la directive européenne ATEX 2014/34/UE distinguent les catégories suivantes de zones dangereuses.

- **Zone 0 et/ou 20** : l'atmosphère explosive est toujours présente : (ex : réservoir)
- **Zone 1 et/ou 21** : l'atmosphère explosive est souvent présente (mélange se formant pendant le fonctionnement d'une installation)
- **Zone 2 et/ou 22** : l'atmosphère explosive peut-être accidentellement présente (dysfonctionnement de l'installation, fuite)

La lampe NCD6 est classée Zone 1 / 21 et Zone 2 / 22.

**Son utilisation est interdite en Zone 0 / 20.**

**CE** : marquage CE

**Ex** : utilisation du matériel en atmosphère explosible.

**II** : groupe d'appareil pour industrie de surface.

**2** : catégorie de matériel utilisable en Zone 1.

**G** : utilisation pour le gaz

**D** : utilisation pour la poussière

**Ex** : appareil qui répond aux modes de protection normalisées CENELEC (normes européennes)

**ib** : protection intrinsèque : protection de la lampe par elle-même, indépendant des facteurs extérieurs.

**e** : protection augmentée : La lampe ne peut engendrer ni arc ni échauffement susceptible d'enflammer une atmosphère explosible.

**II** : destiné à l'atmosphère explosive gazeuse

**C** : subdivision des gaz la plus sévère, incluant l'hydrogène.

**T4** : température maximale de surface 130°C

**Gb** : matériel pour atmosphère explosive gazeuse, ayant un "haut" niveau de protection

**Ex** : appareil qui répond aux modes de protection normalisées CENELEC (normes européennes)

**t** : protection par enveloppe

**III** : destiné à l'atmosphère de poussière explosive

**C** : subdivision de poussière la plus sévère, poussière conductrice

**IP68** : indice de protection pour la poussière.

**T 130°C** : température maximale de surface à +40°C ambiant pour la poussière.

**Db** : matériel pour atmosphère de poussière explosive, ayant un "haut" niveau de protection

## Attention : formation adaptée indispensable avant utilisation

Lire attentivement cette notice avant utilisation. Cette notice technique présente les modes de fonctionnement de ce produit. Seules les techniques d'utilisation présentées sont autorisées. Toute autre utilisation est à exclure. En cas de doute, ou de problème de compréhension, renseignez vous auprès des services techniques de la société ELAUL.

Un dysfonctionnement de la lampe peut entraîner des dangers. L'apprentissage des techniques d'utilisation et d'entretien, ainsi que l'apprentissage des mesures de sécurité s'effectuent sous votre seule responsabilité.

Vous assumez personnellement tous les risques et responsabilités pour tout dommage matériel ou corporel pouvant survenir après une mauvaise utilisation de nos produits de quelque façon que ce soit. Si vous n'êtes pas en mesure d'assumer cette responsabilité ou prendre ce risque, n'utilisez pas ce matériel.

### Utilisation :

#### Mise en marche :

Le bouton tournant situé à droite du projecteur permet successivement la mise en marche de la Led principale et de la Led secondaire.

Au pas de 90° de rotation, on obtient les résultats suivants :

- |                           |  |
|---------------------------|--|
| - Led principale          | Cette seule opération est autorisée en atmosphère explosible |
| - arrêt                   |  |
| - Led secondaire          |  |
| - arrêt et ainsi de suite |  |

Toute autre opération devra obligatoirement se faire hors atmosphère dangereuse.

### Précautions particulières :

**Il est important de veiller au bon état de la bague, une usure trop importante nuirait à la qualité de la lampe.**

### Entretien et nettoyage :

Après chaque utilisation, il est primordial de veiller à la propreté du projecteur. Une vitre trop sale nuirait à une bonne photométrie et diminuerait considérablement la portée lumineuse. Des dépôts de saletés qui s'accumuleraient sur le plot de charge et le crochet du projecteur nuiraient au processus de recharge. Ce qui, à terme, engendre une perte d'autonomie progressive de la lampe et une destruction de certains éléments de batterie de l'accumulateur. (cf fig.1)

Le non respect de cette consigne annulera systématiquement la garantie de l'accumulateur.

#### Procédure de nettoyage :

Utilisez un récipient d'eau tiède savonneuse et une brosse. Mouillez la brosse et nettoyez la lampe en insistant sur les parties les plus sales, le plot de charge et le crochet.

Rincez la lampe à l'eau claire puis séchez au chiffon doux ou à l'air comprimé.

Si nécessaire, tendre le bord d'un chiffon doux et frotter l'intérieur du crochet afin d'éliminer toute trace d'impureté.

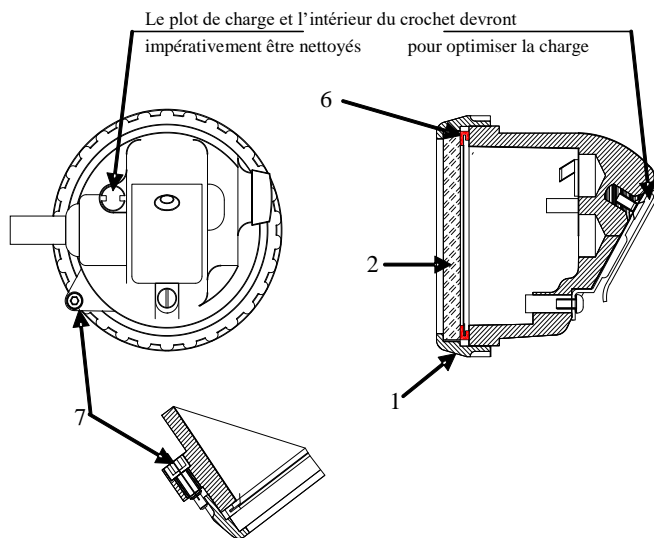
Après séchage, mettre la lampe en charge.

**Remarque :**

Après cette opération aucun dépôt d'eau ne doit apparaître à l'intérieur du projecteur. Le cas échéant, il est conseillé de changer le joint du réflecteur en suivant la procédure de changement ci-après.

## Remplacer le joint

Attention, cette opération devra se faire obligatoirement hors atmosphère explosible.



**Démontage :**

Retirer la vis de verrouillage de la bague (rep7) à l'aide d'une clé six pans de 3 en tournant dans le sens contraire des aiguilles d'une montre.

Dévisser la bague (rep1) dans le sens anti-horaire et la retirer complètement.

Retirer la glace (rep2)

**Remontage :**

Retirer le joint (rep6) de l'enjoliveur et le changer.

Positionner l'enjoliveur dans le projecteur, lèvre du joint côté vitre.

Positionner la vitre nettoyée et la bague de fermeture.

L'utilisation de lingettes destinées aux verres de lunettes de vue est une excellente solution pour le nettoyage de la vitre du projecteur.

Visser la bague en contrôlant la bonne position du réflecteur.

Bloquer suffisamment la bague et finir le serrage en positionnant l'extrémité de la vis de verrouillage entre deux bossages de la bague.

Avant blocage de la vis de verrouillage, utiliser un récipient d'eau claire afin de vérifier l'étanchéité du projecteur :

Immerger le projecteur dans le récipient et vérifier qu'il n'y ait pas de prise d'eau (formation de bulles d'air continues passant par le filet de la bague)

Si le projecteur est étanche, bloquer la vis de verrouillage. Le cas échéant, redémonter l'ensemble et faire sécher. Puis renouveler l'opération de remontage jusqu'à parfaite étanchéité.

## En cas de dysfonctionnement :

Vérifier la charge de l'accumulateur.

Si votre lampe ne fonctionne toujours pas, contacter la société ELAUL.

Le démontage de la lampe ne peut être réalisé que par le fabricant ou toute personne qualifiée, pour tout problème autre que le changement de la vitre, du joint de réflecteur, de l'enjoliveur et de la bague.

Cette procédure fait partie intégrante de la directive européenne ATEX 2014/34/UE.

## Prescriptions d'utilisation.

La lampe doit être rechargée avant la première utilisation. Ne pas hésiter de recharger une lampe partiellement utilisée ou stockée depuis plus d'un mois. Il n'y a pas de risque de destruction des éléments de batterie en cas de charge trop longue avec le chargeur électronique.

La luminosité de la lampe est constante jusqu'à sa décharge complète mais attention, l'éclairage cesse brutalement.

## Conditions spéciales pour une utilisation sûre :

Ce matériel est un matériel autonome à alimentation de sécurité intrinsèque. Il peut être placé en atmosphères explosibles.

La tenue aux chocs du projecteur correspondant au risque de danger mécanique faible, le bon état de ce projecteur doit être vérifiée périodiquement.

Toutes les pièces détachées pour l'entretien de ce matériel doivent être exclusivement en provenance de la société ELAUL (partie intégrante de la nomenclature des produits homologués de la lampe).

## Responsabilité :

ELAUL n'est pas responsable des conséquences directes, indirectes, accidentelles ou de tout autre type de dommages survenus ou résultant de l'utilisation de ce produit.

## La lampe ne doit jamais être rechargée en milieu explosible :

Se référer à la notice technique du chargeur.

La batterie est composée d'éléments au Lithium Ion. La durée de vie est conditionnée par l'utilisation des chargeurs ELAUL.

Nous vous recommandons d'utiliser la lampe à une température ambiante comprise entre -5 et +40 °C.

Pour une utilisation intensive, nous vous conseillons de laisser la lampe branchée le plus souvent possible sur son chargeur.

Compte tenu de l'auto décharge en stockage à 20°C, (1% par jour), il est recommandé de stocker la lampe chargée et faire un complément de charge mensuel.

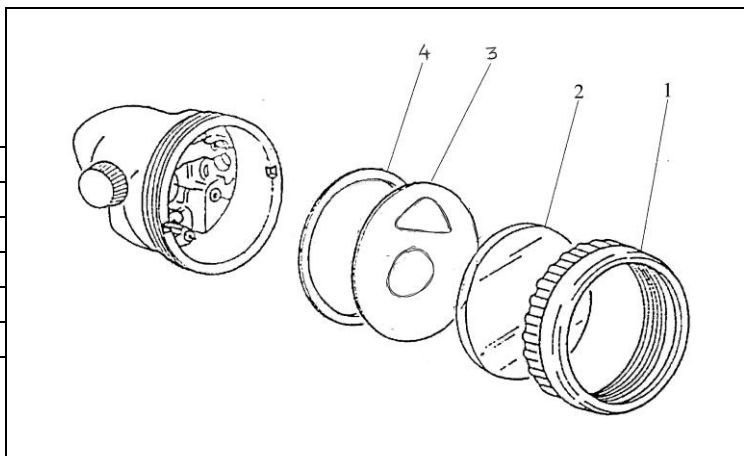
## Garantie ELAUL :

Ce produit est garanti 1 an contre tout défaut de matière et de fabrication.




Limite de garantie : l'usure normale, les modifications ou retouches, le mauvais stockage, les dommages dus aux accidents, aux négligences, aux utilisations pour lesquelles ce produit n'est pas destiné.

## Liste de pièces de rechange

Rep	Désignation	Code ELAUL
1	Bague	01 604 177
2	Glace	01 200 825
3	Enjoliveur support joint	01 703 529
4	Joint de réflecteur	01 900 057
	Vis de verrouillage	03 705 121



## DÉCLARATION CE / UE DE CONFORMITÉ

Adresse du fabricant	ELAUL Zi Nord, 6 bis rue Joseph Cugnot 82000 Montauban
Déclaration du fabricant	Nous, Sté ELAUL, déclarons que le matériel suivant :
<b>Lampe de chapeau type NCD6/ Portant les inscriptions suivantes :</b>	
Pour les modèles NCD6/4 & NCD6/5 : CE 0081  II 2 G D Ex ib e IIC T4 Gb Ex t IIIC IP68 T130°C Db	
Déclaration de conformité	Est conçu et fabriqué en conformément aux directives suivantes :
Applicable aux directives :	
Première directive applicable	- Ce produit est conforme aux exigences des matériels électriques pour atmosphère explosible conformément à la Directive ATEX 2014/34/UE
Déclaration individuelle de conformité	Homologation obtenue par application des normes suivantes : - EN 60079-0 :2012/A11 :2013                      EN 60079-7 :2007 - EN 60079-11 :2012                                      EN 60079-31 :2014 Les normes utilisées ne sont plus celles qui sont harmonisées mais la conformité du matériel n'est pas impactée par les modifications substantielles des normes harmonisées.
Preuve de la conformité	Pour lesquels une attestation CE de type, LCIE 04 ATEX 6077X et une notification LCIE 06 ATEX Q8017 conforme à l'annexe IV ont été obtenus.
Organisme de certification	L'organisme notifié responsable de la surveillance de la directive ATEX est : L.C.I.E. BP 8 F92266 Fontenay aux roses Son numéro d'identification est : 0081
Avertissement du fabricant	Sujet à l'utilisation pour le but pour lequel a été conçu et/ou installé selon des normes appropriées et avec les recommandations du fabricant
Déclaration finale	Nous, soussignés, affirmons par la présente que les produits indiqués ci-dessus sont conformes aux directives et aux normes énumérées.
Visa du responsable légal	M. BODERIOU GÉRANT 
	A la fin de sa durée de vie, retournez l'appareil à des organismes de recyclage et de collecte <b>Batterie</b> : Ne pas mettre au feu ou détruire : peut exploser ou dégager des matières toxiques. Ne pas court-circuiter.